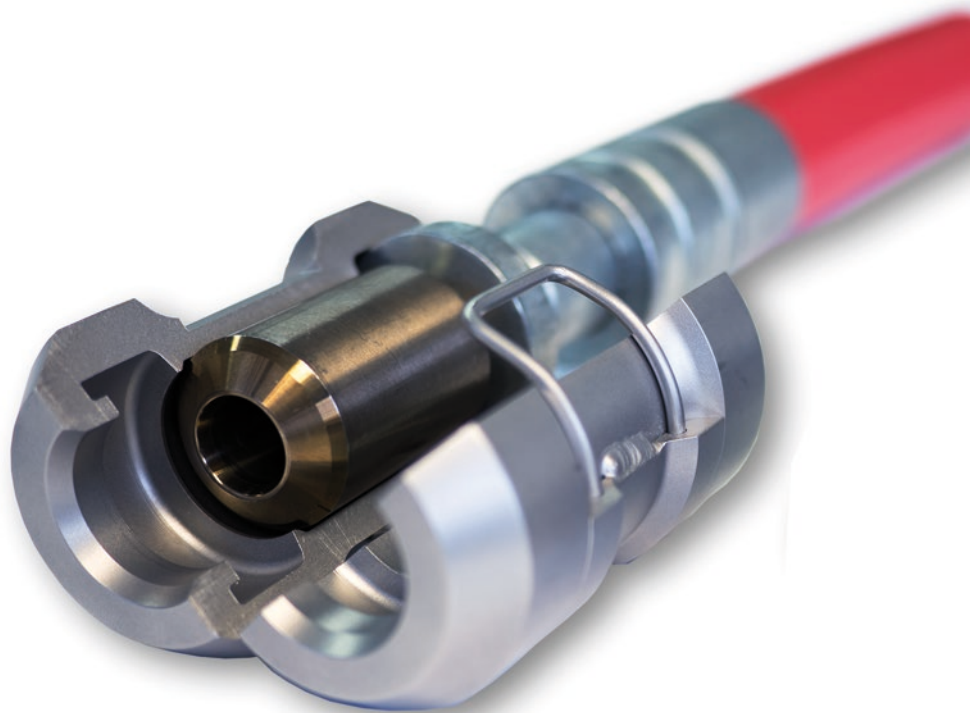




aerospace
climate control
electromechanical
filtration
fluid & gas handling
hydraulics
pneumatics
process control
sealing & shielding



Polyflex-Lok

Tecnologia di sicurezza all'avanguardia
per tubi flessibili:
per le più complesse applicazioni moderne



ENGINEERING YOUR SUCCESS.

Polyflex-Lok

Tecnologia di sicurezza all'avanguardia per tubi flessibili:
per le più complesse applicazioni moderne

Design innovativo

Polyflex-Lok è stato sviluppato da Parker Polyflex per soddisfare i requisiti delle moderne applicazioni a getto d'acqua. Il prodotto si avvale della tecnologia più avanzata, garantendo un sistema di sicurezza all'avanguardia per tubi flessibili. Sia il connettore per tubi flessibili che il connettore per pistola/ pompa sono ora meglio progettati, sulla base dell'affidabile qualità della precedente generazione di Polyflex-Lok. I raccordi flessibili Polyflex-Lok sono ora disponibili anche senza coperchio di protezione. È comunque possibile acquistare modelli di tubi flessibili dotati di coperchio esterno aggiuntivo, per una maggiore sicurezza e resistenza alle abrasioni.

Informazioni sul prodotto
Montaggio semplice ed efficiente: sistema di collegamento per tubi flessibili a innesto e rilascio rapido in grado di garantire anche la protezione antiscoppio dei tubi. Il prodotto è disponibile in dimensioni da DN 5 (3/16") a DN 12 (1/2"). Altro importante vantaggio: il sistema funziona solo se è garantita la massima protezione dell'utente. Il sistema Polyflex-Lok, inoltre, è conforme ai requisiti definiti dallo standard DIN EN 1829-2.

Caratteristiche del prodotto:

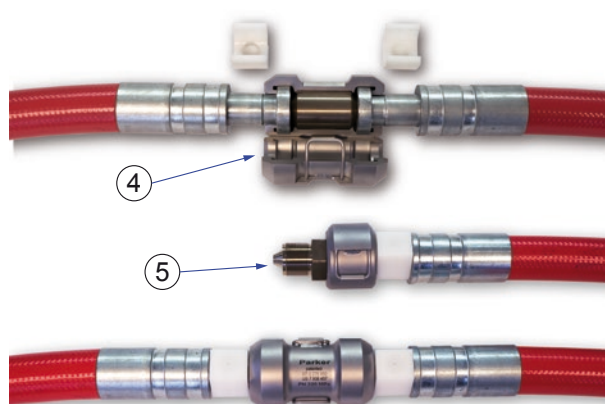
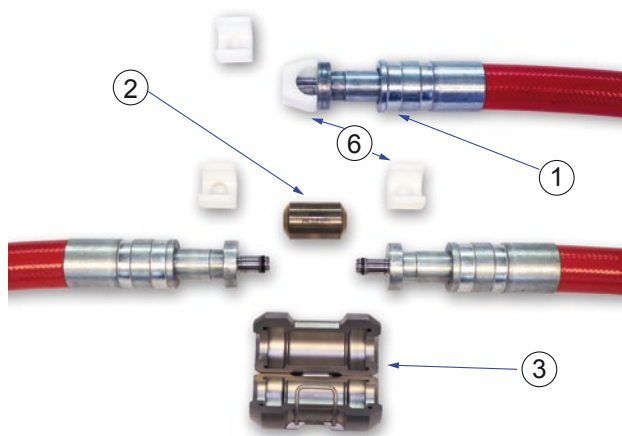
- **Vasta gamma di tubi flessibili disponibili con pressione di esercizio da 1.000 a 3.200 bar**
- **Dimensioni tubi flessibili da DN 5 a DN 12**
- **Conformità certificata allo standard DIN EN 1829-2**
- **Sistema sicuro, pratico, semplice e rapido**
- **Necessità di sole 2 parti operanti**
- **Sistema di sicurezza integrato**
- **Nessuna chiave necessaria**
- **Zero possibilità di errato utilizzo e montaggio**
- **Fattore di sicurezza: 2,5 volte superiore (pressione di scoppio)**
- **Fattore di sicurezza meccanica: 4 volte superiore (carico di rottura collegamento tubi flessibili)**
- **Possibilità di utilizzare gli stessi componenti per collegare serie diverse di tubi flessibili (ad es. DN 3 e DN 5)**
- **Funzione di rotazione quando il sistema non è sotto pressione (giunti rotanti)**

Vantaggi principali:

- **Protezione dell'operatore garantita: un vantaggio inestimabile**
- **Eliminazione dell'attorcigliamento dei tubi flessibili: per una maggiore durata**
- **Maggiore rapidità di montaggio/smontaggio dei tubi flessibili: per sfruttare al meglio i tempi di lavoro**
- **Riduzione del grado di usura dei componenti: minor numero di sostituzioni da effettuare**
- **Meno stanchezza per l'operatore grazie alla pratica maneggevolezza e al design compatto: per un maggior livello di efficienza**
- **In una sola parola: SICUREZZA!**



Componenti:



Rif.	Codice	Descrizione
1	1TM2X-8-03-HPK	Raccordo per tubi flessibili DN 5, tappi inclusi
	1TM2X-8-05-HPK	Raccordo per tubi flessibili DN 8, tappi inclusi
	1TMKY-8-05-HPK	Raccordo per tubi flessibili DN 8, tappi inclusi
	1TMBL-9-08-HPK	Raccordo per tubi flessibili DN 12, tappi inclusi
	1TMBS-9-08-HPK	Raccordo per tubi flessibili DN 12, tappi inclusi
	1TMWX-9-08-HPK	Raccordo per tubi flessibili DN 12, tappi inclusi
2	TFTF-8-8	Boccola per connettore tubo per DN 5 e DN 8
	TFTF-8-9	Boccola per connettore tubo per DN 5 o DN 8 a DN 12
	TFTF-9-9	Boccola per connettore tubo per DN 12
3	HPK-HS-8	Connettore tubo flessibile

Rif.	Codice	Descrizione
4	HPK-HSP-8	Connettore pistola/pompa
5	YTTF-6-8	Adattatore M20 x 1,5 per DN 5 o DN 8
	YTTF-9-8	Adattatore M26 x 1,5 per DN 5 o DN 8
	YTTF-9-9	Adattatore M26 x 1,5 per DN 12
	YTTF-10-8	Adattatore M30 x 2 per DN 5 o DN 8
	YTTF-10-9	Adattatore M30 x 2 per DN 12
	YTTF-12-8	Adattatore M42 x 2 per DN 5 o DN 8
	YTTF-12-9	Adattatore M42 x 2 per DN 12
	Y6TF-6-8	Adattatore 3/4 - 16 UNF per DN 5 o DN 8
	Y6TF-9-8	Adattatore 1 1/8 - 12 UNF per DN 5 o DN 8
Y6TF-9-9	Adattatore 1 1/8 - 12 UNF per DN 12	
6	TMCAP-8	Tappo DN 5 o DN 8
	TMCAP-9	Tappo DN 12

Modelli di tubi flessibili disponibili:

Pressione d' esercizio per
Polyflex-Lok: 3200 bar

Dim.	DN	Modelli di tubi flessibili
-03	DN5	2640D-03Vxx
		2740D-03Vxx
		2840D-03Vxx

Pressione d' esercizio per
Polyflex-Lok: 3200 bar

Dim.	DN	Modelli di tubi flessibili
-05	DN8	2380N-05VxxW
		2640D-05Vxx
		2740D-05Vxx
		2748D-05Vxx
		2840D-05Vxx
		2848D-05Vxx
		2741D-05Vxx/xx
		2748D-05Vxx/xx
		2841D-05Vxx/xx

Pressione d' esercizio per
Polyflex-Lok: 2500 bar

Dim.	DN	Modelli di tubi flessibili
-08	DN12	2388N-08Vxx
		2580N-08Vxx
		2840D-08Vxx
		2848D-08Vxx

Parker Worldwide

Europe, Middle East, Africa

AE – United Arab Emirates,
Dubai

Tel: +971 4 8127100
parker.me@parker.com

AT – Austria, Wiener Neustadt

Tel: +43 (0)2622 23501-0
parker.austria@parker.com

AT – Eastern Europe, Wiener
Neustadt

Tel: +43 (0)2622 23501 900
parker.easteurope@parker.com

AZ – Azerbaijan, Baku

Tel: +994 50 2233 458
parker.azerbaijan@parker.com

BE/LU – Belgium, Nivelles

Tel: +32 (0)67 280 900
parker.belgium@parker.com

BG – Bulgaria, Sofia

Tel: +359 2 980 1344
parker.bulgaria@parker.com

BY – Belarus, Minsk

Tel: +48 (0)22 573 24 00
parker.poland@parker.com

CH – Switzerland, Etoy

Tel: +41 (0)21 821 87 00
parker.switzerland@parker.com

CZ – Czech Republic, Klecany

Tel: +420 284 083 111
parker.czechrepublic@parker.com

DE – Germany, Kaarst

Tel: +49 (0)2131 4016 0
parker.germany@parker.com

DK – Denmark, Ballerup

Tel: +45 43 56 04 00
parker.denmark@parker.com

ES – Spain, Madrid

Tel: +34 902 330 001
parker.spain@parker.com

FI – Finland, Vantaa

Tel: +358 (0)20 753 2500
parker.finland@parker.com

FR – France, Contamine s/Arve

Tel: +33 (0)4 50 25 80 25
parker.france@parker.com

GR – Greece, Athens

Tel: +30 210 933 6450
parker.greece@parker.com

HU – Hungary, Budaörs

Tel: +36 23 885 470
parker.hungary@parker.com

IE – Ireland, Dublin

Tel: +353 (0)1 466 6370
parker.ireland@parker.com

IL – Israel

Tel: +39 02 45 19 21
parker.israel@parker.com

IT – Italy, Corsico (MI)

Tel: +39 02 45 19 21
parker.italy@parker.com

KZ – Kazakhstan, Almaty

Tel: +7 7273 561 000
parker.easteurope@parker.com

NL – The Netherlands, Oldenzaal

Tel: +31 (0)541 585 000
parker.nl@parker.com

NO – Norway, Asker

Tel: +47 66 75 34 00
parker.norway@parker.com

PL – Poland, Warsaw

Tel: +48 (0)22 573 24 00
parker.poland@parker.com

PT – Portugal

Tel: +351 22 999 7360
parker.portugal@parker.com

RO – Romania, Bucharest

Tel: +40 21 252 1382
parker.romania@parker.com

RU – Russia, Moscow

Tel: +7 495 645-2156
parker.russia@parker.com

SE – Sweden, Spånga

Tel: +46 (0)8 59 79 50 00
parker.sweden@parker.com

SK – Slovakia, Banská Bystrica

Tel: +421 484 162 252
parker.slovakia@parker.com

SL – Slovenia, Novo Mesto

Tel: +386 7 337 6650
parker.slovenia@parker.com

TR – Turkey, Istanbul

Tel: +90 216 4997081
parker.turkey@parker.com

UA – Ukraine, Kiev

Tel: +48 (0)22 573 24 00
parker.poland@parker.com

UK – United Kingdom, Warwick

Tel: +44 (0)1926 317 878
parker.uk@parker.com

ZA – South Africa, Kempton Park

Tel: +27 (0)11 961 0700
parker.southafrica@parker.com

North America

CA – Canada, Milton, Ontario

Tel: +1 905 693 3000

US – USA, Cleveland

Tel: +1 216 896 3000

Asia Pacific

AU – Australia, Castle Hill

Tel: +61 (0)2-9634 7777

CN – China, Shanghai

Tel: +86 21 2899 5000

HK – Hong Kong

Tel: +852 2428 8008

IN – India, Mumbai

Tel: +91 22 6513 7081-85

JP – Japan, Tokyo

Tel: +81 (0)3 6408 3901

KR – South Korea, Seoul

Tel: +82 2 559 0400

MY – Malaysia, Shah Alam

Tel: +60 3 7849 0800

NZ – New Zealand, Mt Wellington

Tel: +64 9 574 1744

SG – Singapore

Tel: +65 6887 6300

TH – Thailand, Bangkok

Tel: +662 186 7000

TW – Taiwan, Taipei

Tel: +886 2 2298 8987

South America

AR – Argentina, Buenos Aires

Tel: +54 3327 44 4129

BR – Brazil, Sao Jose dos Campos

Tel: +55 800 727 5374

CL – Chile, Santiago

Tel: +56 2 623 1216

MX – Mexico, Toluca

Tel: +52 72 2275 4200



Parker Hannifin Manufacturing

Germany GmbH & Co. KG

polyflex Division

An der Tuchbleiche 4
68623 Lampertheim (Hüttenfeld)

Tel.: +49 (0)6256 81-0

Fax: +49 (0)6256 81-123

www.parker.com/polyflex

polyflex@parker.com